

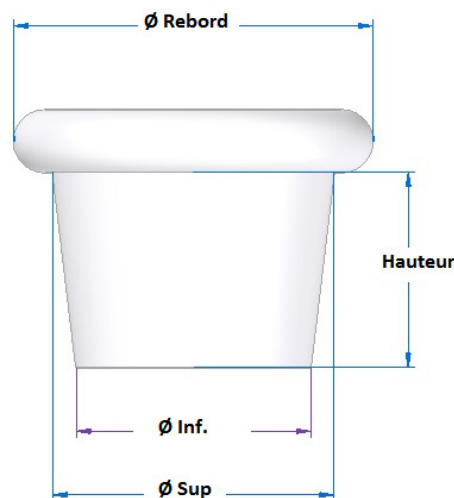


Bondes Silicone CAUTXU 2000

Bondes silicone à barrique pour vins et spiritueux

Spécialistes sur l'interaction Vin-Bonde-Barrique

Mesures Modèle Zeta.



Ø Trou de bonde	Référence	Ø Inf.	Ø Sup.	Hauteur	Ø Rebord
42	Z-42 USA	30 mm	46 mm	40 mm	56 mm
42	Z-42 UE	40 mm	46 mm	40 mm	56 mm
45	Z-45L	42 mm	50 mm	32 mm	60 mm
	Z-SAL	44 mm	51 mm	38 mm	62 mm
48	Z-45C	45 mm	50 mm	30 mm	61 mm
50	Z-50	45 mm	54 mm	37 mm	69 mm
	Z-BDX	47 mm	53 mm	32 mm	68 mm
	Z-INT	47 mm	53 mm	34 mm	69 mm
	Z-PAM	45 mm	68 mm	56 mm	69 mm
55	Z-55	49 mm	56 mm	38 mm	69 mm
	Z-RAY	50 mm	59 mm	37 mm	74 mm
	Z-60x70xH37xV87	60 mm	70 mm	37 mm	87 mm

Couleurs habituelles:

D'autres couleurs:

D'autres Mesures et Modèles:

Blanche ou Marron.

consultez.

sont possibles, consultez.

Tel: (+34)-93-714-75-04 E-mail: cautxu2000@cautxu2000.com

CAUTXU 2000 S.L. C/ Besalú, nave 5. Pol. Ind. Pla de la Bruguera. 08211 Castellar del Vallès. Barcelona (Spain)